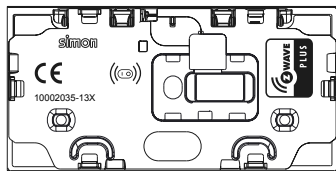


TECLA INTERRUPTOR MASTER IO

ROCKER FOR IO MASTER SWITCH

simon



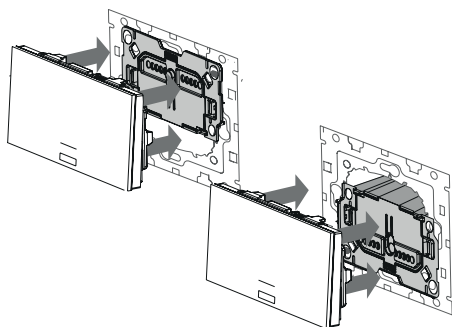
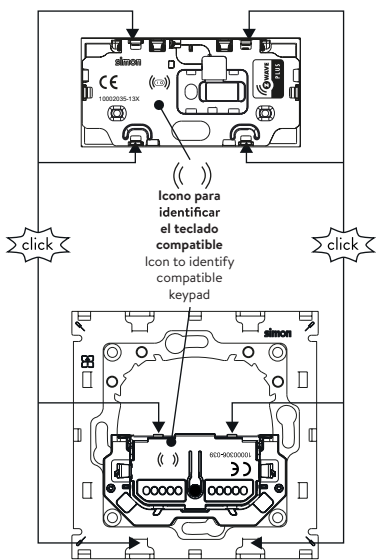
10002035-13X

Características técnicas

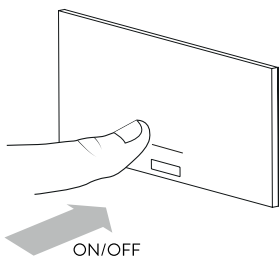
Technical characteristics

Z-Wave	868.42 MHZ	Voltage Supply From 10000306-039	INTERFACE CONNECTOR To be plugged on 10000306-039	INDICATORS 1 LED
UE				
40°C 0°C	90%HR	IP20	ZWAVE PLUS	CE
Download on the App Store	Get it on Google play			

INSTALACIÓN - INSTALLATION



Quite la alimentación del 10000306-039 antes de conectar la tecla.
Unpower 10000306-039 before key connection.



CASTELLANO

DESCRIPCIÓN

Una vez conectado a 10000306-039, esta tecla permite el control de cargas o dispositivos via Z-Wave mediante comandos Basic Set.

USO DE TECLADO Y RESPUESTAS

SUCESO	ACCIÓN TECLADO	ESTADO DEL EQUIPO	FEEDBACK LEDS	ACTUACIÓN DEL EQUIPO
No presionado			- OFF (Referencia a la tabla de configuración punto 1 y 12) - Tecla no incluida en una red Z-Wave, intermitencia de 2seg. - Error, intermitencia de 0,1 seg.	
Tocar área táctil	Detecta tacto	Desasociado	LED central realiza Intermitencia de 0,1 seg. durante 2 segundos	
		Asociado a 1 dispositivo Simon	Se Activa el LED Central durante 5 segundos.	Se consulta el estado de la carga (mediante Configuration Get Param 21). Mientras no se reciba el report del dispositivo asociado no se conoce el estado del control asociado.
		Asociado a 1 dispositivo No Simon	Se Activa el LED Central durante 5 segundos.	Se consulta el estado de la carga (mediante Basic Get). Mientras no se reciba el report del dispositivo asociado no se conoce el estado del control asociado.
Pulsar tecla	Pulso breve (t<2s)	El asociado es Inactivo	El LED central permanece activo 5 segundos	Se envía Basic Set 0xFF al dispositivo asociado
		El asociado es Activo	El LED central se desactiva	Se envía Basic Set 0x00 al dispositivo asociado
		No Se conoce el estado del control asociado		Si no se había realizado la consulta del estado del control asociado, se realiza esta consulta. Una vez se obtiene el valor, este se invierte y se realiza un feedback de los LEDs según lo establecido en las dos filas anteriores.
Añadir/ asociar o eliminar de la red Z-Wave	Pulsación larga 2s<t<10s		LED central parpadea hasta liberar pulsación	El dispositivo envía un Node Info para incluirse o excluirse de la red Z-Wave
		Asociar/Desasociar	Pulsación larga 2s<t<10s	LED central parpadea lento durante el tiempo de asociación (15 segundos).
Restablecer valores de fábrica.	Pulsación larga t>30s		LED central se enciende durante 2.5 seg.	Se vuelve al estado de fábrica.

* Algunas de las funciones o respuestas pueden cambiar en función de los parámetros de configuración.

CONFORMIDAD CON PROTOCOLO Z-WAVE

Este producto se puede incluir y gestionar en una red Z-Wave, trabajando con dispositivos y aplicaciones certificados Z-Wave de otros fabricantes. Todos los dispositivos que no vayan a baterías actúan como repetidores dentro de la red Z-Wave con el fin de incrementar la fiabilidad de la red.

ESPECIFICACIONES Z-WAVE

ESPECIFICACIÓN DEL DISPOSITIVO Z-WAVE

Device Type	WALL_CONTROLLER
Generic Device Type	BASIC_WALL_CONTROLLER
Specific Device Type	BASIC_WALL_CONTROLLER
Role Type	ROLE_TYPE_SLAVE_ALWAYS_ON

COMMAND CLASSES CONTROLADAS

COMMAND_CLASS_MANUFACTURER_SPECIFIC_V2
COMMAND_CLASS_BASIC_V1
COMMAND_CLASS_ASSOCIATION_V2
COMMAND_CLASS_CONFIGURATION_V2
COMMAND_CLASS_CENTRAL_SCENE_V2
COMMAND_CLASS_SWITCH_BINARY_V1

COMMAND CLASSES SOPORTADAS

COMMAND_CLASS_ZWAVEPLUS_INFO_V2
COMMAND_CLASS_VERSION_V2
COMMAND_CLASS_MANUFACTURER_SPECIFIC_V2
COMMAND_CLASS_BASIC_V1
COMMAND_CLASS_ASSOCIATION_GRP_INFO_V3
COMMAND_CLASS_POWERLEVEL_V1
COMMAND_CLASS_CONFIGURATION_V2
COMMAND_CLASS_DEVICE_RESET_LOCALLY_V1
COMMAND_CLASS_FIRMWARE_UPDATE_MD_V4
COMMAND_CLASS_CENTRAL_SCENE_V2

GRUPOS DE ASOCIACIÓN

Grupo	Grupo 1 (Lifeline) -> Nombre "LIFE"
Número de dispositivos	3
Reports Automáticos	Al resetear el modulo z-Wave se envía un DEVICE-RESET-LOCALLY-NOTIFICATION. Al realizar una pulsación sin tener nodos asociados al grupo de control se notifica mediante un CENTRAL_SCENE_NOTIFICATION

Grupo	Grupo 2 (Control) -> Nombre "CTRL"
Número de dispositivos	20
Acciones	Durante el proceso de Asociación o cuando un Association Set es recibido: CC Manufacturer Specific, Manufacturer Specific Get: (para conocer el fabricante) CC Association, Association Set: (revise el parámetro 28 para conocer más acerca de cómo se emplea este comando). CC Association, Association Remove: (revise el parámetro 28 para conocer más acerca de cómo se emplea este comando). CC Configuration, Configuration Set Param 1, 0xFF -> Cuando se inicia el proceso de Asociación se envía este Configuration Set a todos los dispositivos Simon asociados para identificar los dispositivos que forman parte del grupo. CC Configuration, Configuration Set Param 1, 0x00 -> Cuando finaliza el proceso de Asociación este Configuration Set se envía a todos los dispositivos Simon asociados. CC Configuration, Configuration Set Param 1, 0xFF -> Enviado cuando un Nuevo dispositivo es asociado mediante el proceso de Asociación y este es un dispositivo Simon. CC Configuration, Configuration Set Param 1, 0x00 -> Enviado cuando un dispositivo es desasociado mediante el proceso de Asociación y este es un dispositivo Simon. Cuando el área táctil es activada o cuando se pulsa sin haber detección en el área táctil: CC Configuration, Configuration Get, Param 21 -> Enviado si el parámetro 28 tiene valor 0x00, solo hay 1 dispositivo asociado y este es un dispositivo Simon. Usado para conocer el estado del dispositivo asociado. CC Basic, Basic Get -> Enviado si el parámetro 28 tiene valor 0x00, solo hay 1 dispositivo asociado y este es un dispositivo NO Simon. Usado para conocer el estado del dispositivo asociado. COMMAND_CLASS_BASIC_SET Se manda a los nodos asociados tras una pulsación para cambiar su estado: Valor: 0xFF para activar / 0x00 para desactivar Se retransmite a los nodos asociados al recibir por Z-Wave un BASIC_SET. COMMAND_CLASS_BINARY_SET Se retransmite a los nodos asociados al recibir por Z-Wave un BINARY_SET.

CONFIGURACIONES

NOMBRE	TAMAÑO	VALOR
1 LED CENTRAL	1	0x00 -> Apaga el LED (por defecto) 0xFF -> Enciende el LED.
12 Estado LED en reposo	1	0x00 -> LED apagado (Valor por defecto) 0xFF -> LED encendido al 20% del nivel máximo
13 Bloquear entrada	1	0x00 -> Desbloquea la actuación sobre la carga. (Valor por defecto) 0xFF -> Bloquea la actuación sobre la carga.
15 Restaurar valores (Solo escritura)	2	0x9867 -> Parámetros, Grupos y estado Z-Wave se restauran a los valores por defecto. 0x4312 -> Los parámetros, a excepción del Bloquear Pulsación Larga se restauran a los valores por defecto.
19 Acción al Pulsar	1	0 -> (Valor por defecto) Al pulsar t<2seg se conmuta entre apagado y encendido (en función del estado del control asociado) enviando un Basic Set a 0x00 o 0xFF a los nodos asociados. 1 -> Al pulsar t<2seg siempre se activa la carga enviando un Basic Set a 0xFF a los nodos asociados 2 -> Al pulsar t<2seg siempre se desactiva la carga enviando un Basic Set a 0x00 a los nodos asociados 4 -> Al pulsar 0seg<t<2seg siempre se activa la carga enviando un Basic Set a 0xFF a los nodos asociados. Al pulsar 2seg<t<10seg siempre se Desactiva la carga enviando un Basic Set a 0x00 a los nodos asociados. *No envía Node Info ni parpadea el LED central.
20 Identificar (Solo escritura)	1	0xFF -> La tecla activa una intermitencia en el LED central durante 5 segundos.
21 Estado del dispositivo (Solo lectura)	2	B0 -> 0x00 Si la carga esta desactivada 0x01 Si la carga esta activada. B1 -> 0x00 Carga desactivada 0xFF Carga activa.
27 Bloquear Pulsación Larga	1	0x00 -> La pulsación larga funciona según lo descrito anteriormente. (Valor por defecto) 0xFF -> La pulsación de 2s<t<10s no envía Node Info La pulsación de t>30s restaura los parámetros de configuración excepto Bloquear Pulsación Larga y envía un Node Info.
28 Consultar al detectar Touch	1	0x00 -> (En caso de que solo se controle 1 dispositivo) Al detectar Touch se realiza la consulta del estado del dispositivo controlado 0xFF -> (Defecto) (En caso de que solo se controle 1 dispositivo) Se escucha el estado del dispositivo y no se lanza una consulta al detectar touch. Cuando cambia el número de dispositivos asociados y en algún momento previo o posterior a la asociación hay un solo dispositivo Simon asociado, la tecla realizará un Association Set o Remove para conocer el estado de la carga en todo momento o evitar el envío de tramas innecesarias. Cuando su valor es 0xFF y se añade un dispositivo: - Si se pasa de 0 a 1 o de 2 a 1 dispositivos y este es Simon, se envía un Association Set al grupo 2 del dispositivo controlado. (En caso de no ser dispositivo Simon realice esta asociación manualmente) - Si se pasa de 1 a 0 o de 1 a 2 dispositivos y el primer dispositivo es Simon, se envía un Association Remove al grupo 2 del primer dispositivo del grupo controlado. (En caso de no ser dispositivo Simon elimine esta asociación manualmente)
29 Habilitar reports automáticos CENTRAL_SCENE		0x00 -> Habilita la CC Central Scene Notification cuando no hay nodos asociados al grupo de control e Inhibe la señalización de error al pulsar t<2s si no hay nodos asociados. 0xFF -> Habilita la señalización de error al pulsar t<2s si no hay nodos asociados.

⚠ Estas configuraciones no son restablecidas a los valores por defecto cuando el dispositivo es eliminado de la red. Únicamente COMMAND_CLASS_DEVICE_RESET_LOCALLY -> DEVICE_RESET_LOCALLY_NOTIFICATION será enviado para informar que el nodo ha sido eliminado de la red, pero mantendrá las configuraciones establecidas.

Para restaurar las configuraciones realice una de las siguientes acciones:

- Command CONFIGURATION SET con default bit a 1 al escribir cada configuración.
- Realice una pulsación larga de 30 segundos o envíe un CONFIGURATION SET con el parámetro 15 y el valor adecuado.

DESCRIPTION

Once plugged to 10000306-039 this key permits the control of loads or devices, via Basic Set Commands.

KEYPAD USE & FEEDBACKS

EVENT	KEYPAD ACTION	DEVICE ESTATUS	FEEDBACK LEDS	DEVICE ACTUATION
	No pressed		- OFF (Reference setting point 1 and 12) - Key not associated with a Z-Wave network: intermittent of 2sec. - Error: intermittent of 0.1sec.	
Activate touch area	Touch detected	Not Associated	Central LED blinks ntermittent of 0.1sec. for 5 seconds	
		Associated to 1 Simon device	Central lights up 5 seconds.	Key consults the associated control via (Configuration Get Param 21). While controlled device report is not received the key will set the controlled device on Unknown state.
		Associated to 1 non Simon device	Central lights up 5 seconds.	Key consults the associated control via (Basic Get). While controlled device report is not received the key will set the controlled device on Unknown state.
		Associated to n>1 devices	Central lights up 5 seconds.	The Key decides the Control state according its last sent value
Press key	Short press (t<2s)	Controlled device status is known and OFF	Central LED up 5 seconds.	Basic Set with value 0xFF is sent to associated device
		Controlled device status is known and ON		Basic Set with value 0x00 is sent to associated device
		Controlled device status is unknown	Central LED turns OFF	If controled device status is not asked yet, Key will consult the its status and will toggle it and give the feedback as described on the 2 previous rows.
		Not Associated	Central LED blinks for 5 seconds	
Add/Remove from Z-Wave	Long press 2s<t<10s		Central LED blinks after key release	Device sends a Node Info to be added or removed into or from a Z-Wave network
Associate/Disassociate	Long press 2s<t<10s		Central LED blinks slow for Association Time (15 seconds).	Each time a Node Info is received from a device of the same network, the key will associate this device to its control Group (if it wasn't already in) or Disassociate (if device was in).
Reset default	Long press t>30s		Main LED light up for 2.5 sec.	Reset to default state.

* Some of the functions can be changed depending on the configuration parameters.

Z-WAVE COMPLIANCE

This product can be included and operated in any Z-Wave network with other Z-Wave certified devices from other manufacturers and/or other applications. All non-battery operated nodes within the network will act as repeaters regardless of vendor to increase reliability of the network.

Z-WAVE SPECIFICATIONS

Z-WAVE DEVICE SPECIFICATION	
Device Type	WALL_CONTROLLER
Generic Device Type	BASIC_WALL_CONTROLLER
Specific Device Type	BASIC_WALL_CONTROLLER
Role Type	ROLE_TYPE_SLAVE_ALWAYS_ON

CONTROLLER COMMAND CLASSES	
COMMAND_CLASS_MANUFACTURER_SPECIFIC_V2	
COMMAND_CLASS_BASIC_V1	
COMMAND_CLASS_ASSOCIATION_V2	
COMMAND_CLASS_CONFIGURATION_V2	
COMMAND_CLASS_CENTRAL_SCENE_V2	
COMMAND_CLASS_SWITCH_BINARY_V1	

SUPPORTED COMMAND CLASSES	
COMMAND_CLASS_ZWAVEPLUS_INFO_V2	
COMMAND_CLASS_VERSION_V2	
COMMAND_CLASS_MANUFACTURER_SPECIFIC_V2	
COMMAND_CLASS_BASIC_V1	
COMMAND_CLASS_ASSOCIATION_GRP_INFO_V3	
COMMAND_CLASS_POWERLEVEL_V1	
COMMAND_CLASS_CONFIGURATION_V2	
COMMAND_CLASS_DEVICE_RESET_LOCALLY_V1	
COMMAND_CLASS_FIRMWARE_UPDATE_MD_V4	
COMMAND_CLASS_CENTRAL_SCENE_V2	

ASSOCIATION GROUPS

Groups	Group 1 (Lifeline) -> Name "LIFE"
Max. devices in Group	3
Automatic reports	After reset the Z-Wave module, a DEVICE-RESET-LOCALLY-NOTIFICATION is sent. Pressing without having nodes associated with the control group is notified by a CENTRAL_SCENE_NOTIFICATION

Groups	Group 1 (Control) -> Name "CTRL"
Max. devices in Group	20
Actions	<p>During Association process or then Association Set is received</p> <p>CC Manufacturer Specific, Manufacturer Specific Get: (to discover manufacturer)</p> <p>CC Association, Association Set: (review param 28 to know more about this command use).</p> <p>CC Association, Association Remove: (review param 28 to know more about this command use).</p> <p>CC Configuration, Configuration Set Param 1, 0xFF -> when association process is started this Configuration Set will be sent to all Simon devices in group to identify devices involved in this group.</p> <p>CC Configuration, Configuration Set Param 1, 0x00 -> when association process is finished this Configuration Set will be sent to all Simon devices in group to identify devices involved in this group.</p> <p>CC Configuration, Configuration Set Param 1, 0xFF -> Sent when a new device is associated thought association process and this device is a Simon device.</p> <p>CC Configuration, Configuration Set Param 1, 0x00 -> Sent when a device is disassociated thought association process and this device is a Simon device.</p> <p>When Touch area is detected o key is pressed without touch area detection:</p> <p>CC Configuration, Configuration Get, Param 21 -> Sent if param 28 value is 0x00, there is only 1 device is associated and it is a Simon device. Used to know the associated device state.</p> <p>CC Basic, Basic Get -> Sent if param 28 value is 0x00, there is only 1 device is associated and it is not a Simon device. Used to know the associated device state.</p> <p>COMMAND_CLASS_BASIC_SET</p> <p>It is sent to the associated nodes after a push to change its state:</p> <p>Value: 0xFF to enable / 0x00 to disable</p> <p>It is relayed to the associated nodes when Z-Wave receives a BASIC_SET.</p> <p>COMMAND_CLASS_BINARY_SET</p> <p>It is relayed to the associated nodes when Z-Wave receives a BINARY_SET.</p>

CONFIGURATION

	NAME	SIZE	VALUE
1	Association LED	1	0x00 -> Turns the LED OFF (default) 0xFF -> Turns the LED ON
12	Behavior of LED in Repose	1	0x00 -> LED OFF (Default) 0xFF -> LED on at 20% of maximum level
13	Lock Input	1	0x00 -> Unlock the direct control of load. (Default) 0xFF -> Lock the direct control of load.
15	Reset Default (Write Only)	2	0x9867 -> Parameters, Groups, and Z-Wave status are restored to default. 0x4312 -> Parameters, except Lock long press are restored to default.
19	Press Action	1	0 -> (Default) Pressing t <2sec switches Between on and off (depending on the status of the associated control) by sending a Basic Set to 0x00 or 0xFF to the associated nodes. 1 -> Pressing t <2sec always activates the load by sending a Basic Set to 0xFF to the associated nodes 2 -> Pressing t <2sec always deactivates the load by sending a Basic Set to 0x00 to the associated nodes 4 -> Pressing 0sec <t <2sec always activates the load by sending a Basic Set to 0xFF to the associated nodes. Pressing 2sec <t <10sec always The load is deactivated by sending a Basic Set to 0x00 to the associated nodes. * Does not send Node Info nor does the central LED flash.
20	Identify (Write only)	1	0xFF -> The central LED blinks for 5 seconds in order to identify the device.
21	Device State (Read Only)	2	B0 -> 0x00 Load id OFF 0xFF Load is ON B1 -> 0x00 Load is OFF 0xFF Load is ON
27	Lock long press	1	0x00 Long press works as described previously.(Default) 0xFF Long press of 2s<t<10s don't send the Node Info Long press of t>30s Parameters, except Lock long press are restored to default and device sends a Node Info.
28	Consult on Touch detection	1	0x00->(if there is 1 Associated device) when Touch is detected, controlled device state will be consult. (Default) 0xFF-> (if there is 1 Associated device) when Touch is detected, controlled device state is not consulted. When Associated devices number is changed and before or after association there is 1 Simon's device, the key will perform an Association Set o Remove to be informed about controlled device state or reduce the traffic on Z-Wave network. When the param value is 0xFF and one device is associated: -Si associated devices goes from 0 to 1 or from 2 to 1 and it is a Simon device, the Key will send an Association Set to the Device group 2. (If it is not a Simon's device please associate them manually) -If associated devices goes from 1 to 0 or from 1 to 2 and the first device is a Simon device, The key Send an Association Remove to group 2 of the first device. (If it is not a Simon's device please disassociate them manually)
29	Enable automatic reporting CENTRAL_SCENE	1	0x00 -> Enables CC Central Scene Notification when there are no nodes associated with the control group and Inhibits error signaling by pressing t <2s if there are no associated nodes. 0xFF -> Enables error signaling by pressing t <2s if there are no associated nodes.

⚠ All These configurations are not restored to default when device is removed from network.
COMMAND_CLASS_DEVICE_RESET_LOCALLY ->DEVICE_RESET_LOCALLY_NOTIFICATION will be sent to inform controller that node has been removed from network, but the device will keep the current configurations.

To restore the configurations values, please perform one of these actions:

- Use Command CONFIGURATION SET with default bit to 1 for each configuration parameter.
- Perform Reset Default Action via keypad pressing or Configuration command Default.